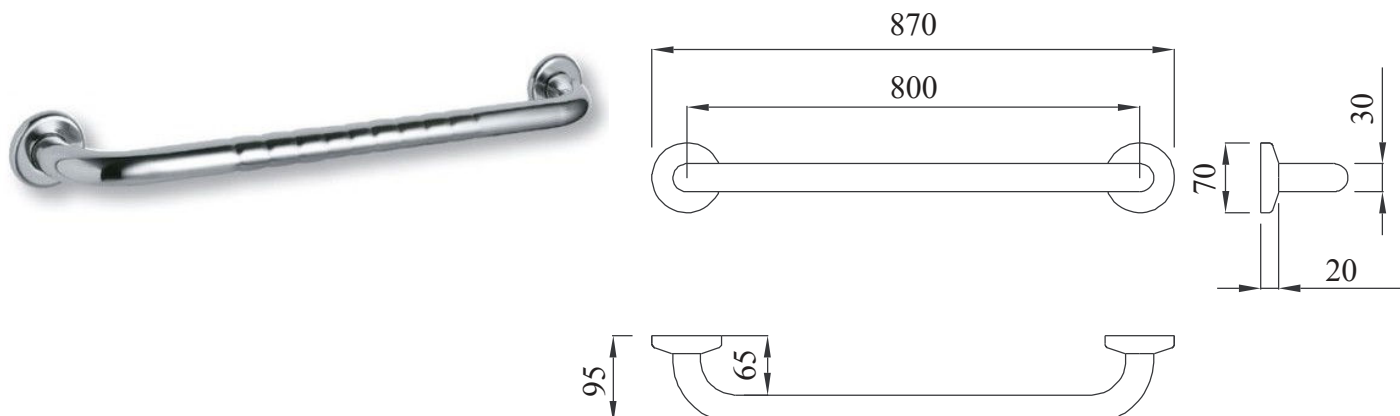


ASIDERO RECTO LONGITUD 800 MM. INOX.
REFERENCIA: ORT21298



Modelo

STEEL BASIC

Descripción

Ayudas Técnicas
Asidero recto.

Conforme a la norma

DIN

Características

Altura (mm) : 70	Profundidad (mm) : 95	Anchura (mm) : 800
Diámetro (mm) : Ø 30 mm	Peso Neto (Kg.) : 1,27 kg.	Versión

Elementos de fijación:

No incluidos (ver manual técnico).

Limpieza

No utilizar disolventes ni productos abrasivos. Aconsejable agua y jabón

Duración

Equivalente a la de los elementos que lo componen.

Embalajes

Embalaje: Bolsa de plástico en caja de cartón
 Dimensiones (L x P x H) (mm) : 900 x 77 x 120
 Peso con embalaje: 1,44 Kg.

Certificaciones

<u>Tipología</u>	<u>Norma</u>	<u>Ente</u>
CE	MDD 93/42	N.a.
Aislamiento eléctrico	N. a.	I.T.C.

Composición del producto

<u>Composición del producto</u>	<u>Material</u>	<u>Acabado</u>
Estructura, tubo Ø 30 mm, 1,5mm. de espesor.	Acero inox. AISI 304	Satinado
Brida disco de Ø 60 mm, 4 mm. De espesor	Poliamida PA6	
Cubrebrida Ø 70 mm.	Poliamida PA6	Satinado